

TANÚSÍTVÁNY



Az **EMI-TÜV SÜD Minőségügyi és Biztonságtechnikai Kft.**
(H-2000 Szentendre, Dózsa György út 26.)
mint a BFKH által MFO-233 számon kijelölt szervezet jelen tanúsítványt
a 24/2020. (VII.3.) ITM rendelet előírásai alapján állította ki.

| | |
|----------------------|------------|
| A tanúsítvány száma: | T-41-M2835 |
| Revízió szám: | 1.0 |

A berendezés, létesítmény, ideiglenes szerkezet, szórakozási célú sporteszköz adatai:

| | |
|-----------------------------------|--|
| Megnevezés (típus/fantáziánév): | Buborékház (3m x 5m) |
| Gyártó/ kivitelező neve | |
| Gyártó/ kivitelező címe: | |
| Azonosítószám/ jelzet: | Bubble House |
| Gyártás/ kivitelezés időpontja: | 2026.03 |
| Veszélyességi osztály: | III. veszélyességi osztály |
| Terhelhetőség/ főbb korlátozások: | <ul style="list-style-type: none"> - max. szélesség: 38 km/ó, - max. 2-5 fő, befogadóképesség életkor függő - 3+-14 éves korig - áramszünet esetén a buborékházat el kell hagyni - a telepítést szabványos acél karókkal ($d_{min}=16$ mm, $l_{min}=38$ cm), az összes fület alkalmazva kell végezni, - a leütött acélszegek kiálló részeit védeni kell (lásd ÉJ) - a ki és bejáratok körül 1,5 m-en belül szabad területet kell biztosítani <p>Szélsőséges időjárási körülmények között a használatot korlátozni kell, illetve a megfelelő szellőztetésről gondoskodni kell! A gyermekeket felügyelet nélkül tilos a buborékházban hagyni!</p> <ul style="list-style-type: none"> - állandó üzemeltetői felügyelet mellett használható! - érvényes érintésvédelmi jkv. birtokában üzemeltethető |

A műszaki ellenőrzéssel kapcsolatos adatok:

| | |
|---|---------------------|
| Értékelés műszaki alapját képző hivatkozás: | MSZ EN 14960-1:2019 |
| Értékelő jegyzőkönyv száma: | T-41-M2835/26 |

Üzemeltetői adatok:

| Név | Cím/ székhely | Engedélyszám | Jóváhagyás |
|-----------------|--------------------------------------|--------------------------------|----------------------------|
| Kercsik Bettina | H-2051 Biatorbágy, Kőrös u. 2F. 1/8. | Adóazonosító: 8561903-0-999 | Kotró Tamás 2026.03.18. |

| | |
|---------------------------|--------------|
| Üzemeltetési napló száma: | T-41M2835/26 |
|---------------------------|--------------|

A tanúsítvánnyal kapcsolatos adatok:

| | |
|---|-------------------|
| Az első használatbavétel előtti műszaki ellenőrzés időpontja: | 2026. 03. |
| A legutóbbi helyszíni ellenőrzés időpontja: | 2026. március 13. |
| A tanúsítvány lejártának hatálya: | 2029. március 13. |

Az üzemeltetés során a vonatkozó balesetvédelmi előírásokat, a biztonságos üzemeltetés garantálása végett előírt jogszabályokat be kell tartani és állandó üzemeltetői felügyeletet kell biztosítani. Megállapításaink az ellenőrzés időpontjára érvényesek, két ellenőrzés között a berendezés/létesítmény megfelelő állapotának folyamatos biztosítása üzemeltetői felelősség.

A tanúsítvány a kiadott Értékelő jegyzőkönyvvel együtt kezelendő és az abban foglaltak betartása mellett érvényes.

Az értékelési folyamat átvizsgálását követően a tanúsítványt kiállítom.

Szentendre, 2026. március 18.



Kotró Tamás
tanúsító szakértő
EMI TÜV SÜD Kft.

ÉRTÉKELŐ JEGYZŐKÖNYV

Szórakoztatási célú berendezés, létesítmény és ideiglenes szerkezet, valamint szórakozási célú sporteszköz
24/2020. (VII.3.) ITM rendelet szerinti, első használatbavételt megelőző műszaki ellenőrzéséhez

I. A berendezés, létesítmény, ideiglenes szerkezet, szórakozási célú sporteszköz alapadatai:

| | |
|---------------------------------|----------------------------|
| Megnevezés (típus/fantáziánév): | Buborékház (3m x 5m) |
| Gyártó/ kivitelező neve | |
| Gyártó/ kivitelező címe: | |
| Azonosítószám/ jelzet: | Bubble House |
| Gyártás/ kivitelezés időpontja: | 2026. 03. |
| Veszélyességi osztály: | III. veszélyességi osztály |

II. Tervellenőrzéssel kapcsolatos adatok:

| | |
|---|---|
| Tartószerkezet-tervező (név, MMK szám): | gyártói tervezés alapján készített berendezés |
| Tervezői nyilatkozat rendelkezésre áll: | nem |

II./1.- Tervdokumentáció formai értékelése:

| | |
|---|------|
| Műszaki Leírás rendelkezésre áll: | nem |
| Kezelési- és Karbantartási Utasítás elérhető: | igen |
| Egyéb dokumentumok: | - |

Megjegyzések:

II./2.- Tervdokumentáció tartalmi értékelése:

| | |
|--|---------------------|
| Figyelembe vett szabvány megnevezése: | MSZ EN 14960-1:2019 |
| Tervezési élettartam azonosítható: | nem |
| Erőtani igazolás alkalmazott módszere: | gyártói tervezés |

Megjegyzések:

A gyártó (Zhengzhou Leidimus Amusement Equipment Co. Ltd.) a felfújható berendezéseire EN 14960-1:2019 és EN 14960-2:2019 jelű szabvány alapján kiállított tanúsítvánnyal rendelkezik
(Tanúsítvány száma: ICR/VC/HM231250;
kiállította: BST Testing(Shenzhen) Co., Ltd.
kiállítás dátuma: 2023.12.18.
érvényessége: 2028.12.17.

Véleményünk szerint a buborékház inkább parti kellék mintsem az EN 14960 jelű szabványok alá tartozó felfújható játékszer. A szabvány Alkalmazási területe (Scope) szerint az alapvetően nem vonatkozik rá, mert az elsődleges tevékenység nem az ugrálás vagy a csúszás. Mivel a termékre kifejezett és egyértelműen vonatkozó termékszabvány nem létezik az ellenőrzését és tanúsítását csak egyes értelmezhető szabványpontokra korlátozva végeztük.

A következő szűkített EN 14960-1 szerinti követelmények értelmezhetők:

- ponyva anyagának megfelelőségi igazolása
- egyéb beépített összetevő anyagok megfelelnek-e a szabványnak
- lefogatósi pontok elegendők-e és a rögzítési megoldás szabványos-e
- befűvő szabványos-e, illetve a helyzete és távolsága a szabványban előírtakat teljesíti-e
- elvárt felhasználói tájékoztatások és korlátozások adottak-e
- az üzemeltetéssel kapcsolatos gyártói tájékoztatás van-e és tartalma szabványos-e

| | |
|------------------|---|
| Prepared By : | BST Testing(Shenzhen) Co., Ltd. No.7, New Era Industrial Zone, Guantian, Bao'an District, Shenzhen, Guangdong, China |
| Test Date: | Mar.25, 2025 - Apr.01, 2025 |
| Date of Report : | Apr.01, 2025 |
| Report No.: | XDAD204250457040156AR |

A fent hivatkozott Test report szerint a fenti követelmények teljesülnek.



| | |
|---|---|
| III. Gyártással kapcsolatos adatok: | |
| Tartószerkezet gyártója/kivitelezője: | |
| Gyártói nyilatkozat rendelkezésre áll: | igen |
| MIR tanúsítvány rendelkezésre áll (száma): | nem |
| III./1.- Teljesítménynyilatkozatok (DoP), gyártói megfelelőségi igazolások | |
| Tanúsítvány ponyvához elérhető: | igen |
| Gyártói igazolás légbefúvóhoz: | nem |
| III./2.- Gyártás/kivitelezés megfelelőségének igazolásai | |
| Érintésvédelmi jegyzőkönyv elérhető (száma): | nem |
| <i>Egyéb igazolások:</i> | |
| III./3.- Gyártói kockázatelemzés | |
| Gyártói kockázatelemzés elérhető: | nem |
| A használati korlátozások azonosíthatók: | igen |
| <i>Megjegyzések:</i> | |
| <i>Formalizált gyártói kockázatértékelés nem elérhető.</i> | |
| IV. Helyszíni ellenőrzés adatai: | |
| Szemrevételezéses ellenőrzést végezte: | Kovács Dávid |
| Ellenőrzés időpontja: | 2026. március 13., péntek |
| Ellenőrzés helyszíne (település): | Budaörs |
| Ellenőrzés alapját képező szabvány: | MSZ EN 14960-1:2019 (lásd II. fejezetben) |
| IV./1.- Azonosítás és elhelyezés ellenőrzése: | |
| Főbb geometriai jellemzők tervszerintiek: | igen |
| Szükséges úrszelvény biztosított: | igen |
| Főbb szerkezeti elemek megtalálhatók: | igen |
| IV./2.- Stabilitás biztosításának ellenőrzése: | |
| Stabilizálás módja: | kihorgonyzás |
| Karózás ellenőrzéskor: | részben |
| IV./3.- Szerkezeti elemek ellenőrzése: | |
| Deformációs állapot: | megfelelő |
| Korróziós állapot: | megfelelő |
| IV./4.- Helyszíni ellenőrzéssel kapcsolatos megjegyzések: | |
| Beszorulási helyek | |
| - fej | nincs |
| - test | nincs |
| - ujj | nincs |
| Az alkalmazott hálók | megfelelőek |

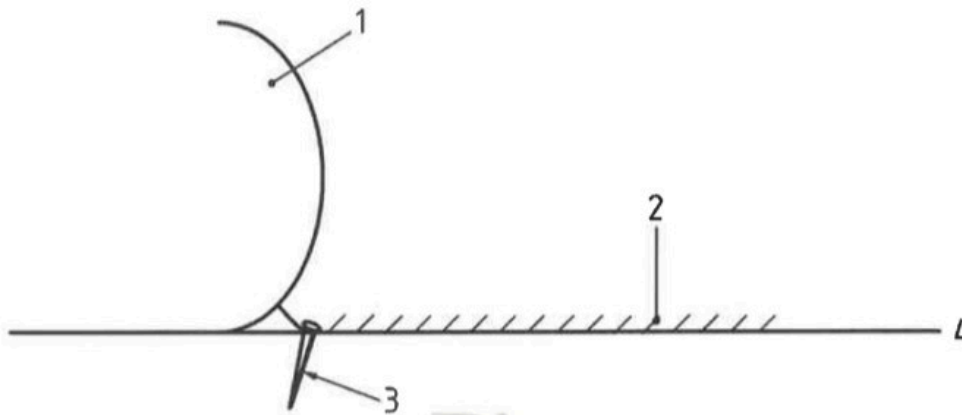
V. Felügyelt próbaüzemmel kapcsolatos adatok:

Légbefúvó működőképes: igen

A légbefúvó alapvetően új, a légvárral egy szállítmány, de a berendezést csak hatályos és megfelelő eredményű érintésvédelmi felülvizsgálati jegyzőkönyv birtokában javasoljuk üzemeltetni.

A buborékház lehorgonyzásánál figyelni kell arra, hogy a leütött acél lehorgonyzó elem kiálló részére ne tudjon a buborékház „ráfordulni”, illetve a parti használatból adódóan ne tudjanak ráesni. Amennyiben szükséges ehhez kiegészítő üzemeltetői hatáskörben kitalált, de jól takaró elemeket vagy pl szivacs matracot kell alkalmazni. A botlásveszélyre is érdemes felhívni a figyelmet.

Anchorage points in impact areas shall be avoided if possible but, where necessary, anchorage points shall be connected to the bottom perimeter edge or seam of the inflatable and shall extend as short a distance as practicable from the inflatable (see Figure 8).



Key

- 1 side of inflatable
- 2 impact area
- 3 anchorage stake as close as practicable to the side of the inflatable
- 4 ground level

Figure 8 — Anchorage in an impact area

Üzemeltetés során a zárt buborékban a napsütés hatására a levegő felmelegszik és a légzést nehezíti. Szélsőséges időjárási körülmények között a használatot korlátozni kell, illetve a megfelelő szellőztetésről gondoskodni kell! A gyermekeket felügyelet nélkül tilos a buborékházban hagyni!

Üzemeltetői kockázatelemzést kell készíteni és azt évente felül kell vizsgálni.

VI. Berendezés kialakítását/ állapotát bemutató fotók:



F01- Általános nézet I.



F02- Általános nézet II.



F03- Általános nézet III.



F04- Általános nézet IV.

VII. Értékelő szakértő összefoglaló megállapításai

| | |
|--|---------------|
| A tervdokumentáció | nem elérhető. |
| A tervdokumentáció tartalma | - |
| A berendezés tervszerűsége | biztosított. |
| A berendezés állapota | megfelelő. |
| A berendezés a szabvány követelményeit | kielégíti. |
| A berendezésre tanúsítvány kiállítása | javasolt. |

A létesítményen esetlegesen bekövetkezett balesetokról a Kijelölt Szervezetet haladéktalanul értesíteni kell! A létesítmény állapotában és használhatóságában bekövetkező bármilyen változásról a Kijelölt Szervezetet tájékoztatni szükséges és a használatot azonnal be kell szüntetni. Baleseteket, káreseményeket (pl. viharok) követően a létesítmény csak a független ellenőrzés sikeres eredménnyel történő megisméltését követően állítható újra üzembe.

Szentendre, 2026. március 18.



Kovács Dávid
Kovács Dávid
értékelő szakértő